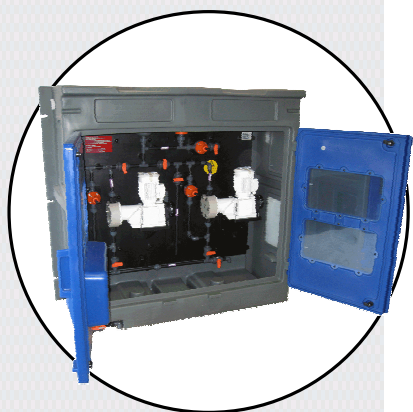


ChemSkid

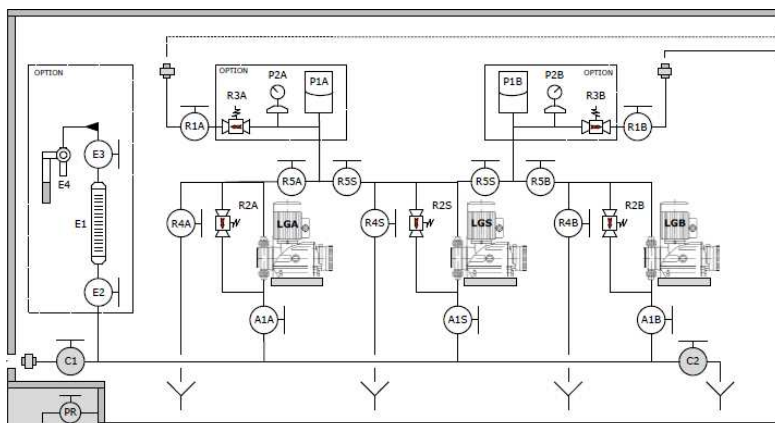
Skid de dosage de réactifs chimiques



- Ensemble compact, prêt à l'emploi
- Skid standardisé
- Réduction des coûts d'intégration
- Sécurité totale des opérateurs

Application :

Dosage de réactifs chimiques (chlorure ferrique, soude, acides divers...) dans des process industriels (traitement des eaux, chimie, papeterie, fonderie...)



Fonctionnement :

Le ChemSkid assure :

- Le dosage sur une consigne extérieure (régulation de pH...)
- La continuité de service (pompe de secours)
- La sécurisation de l'installation et des opérateurs

Equipements :

Ensemble monté en armoire avec rétention, équipé de :

- Une ou deux pompes doseuses à membrane (avec ou sans pompe de secours)
- Intégration des accessoires de contrôle et des organes de sécurité
- Nombreuses options (pompe d'amorçage, pot d'étalonnage...)
- EPI: Combinaison anti-acide, gants et lunettes

Avantages :

- Simplifie l'intégration
- Garantit le fonctionnement
- Sécurise l'installation

