

LS (LimeSkid)

Injection de lait de chaux ou de Barbotine de Charbon Actif



- Ensemble compact, prêt à l'emploi
- Skid standardisé
- Réduction des coûts d'intégration
- Suppression des risques de dépôts et colmatages

Applications :

Ce produit à été conçu pour injecter des produits difficiles à mettre en œuvre (dépôts dans les tuyauteries, abrasivité) tels que le lait de chaux ou le charbon actif.
 Exemples d'applications : Correction de pH - Précipitation des métaux lourds - etc.

Fonctionnement :

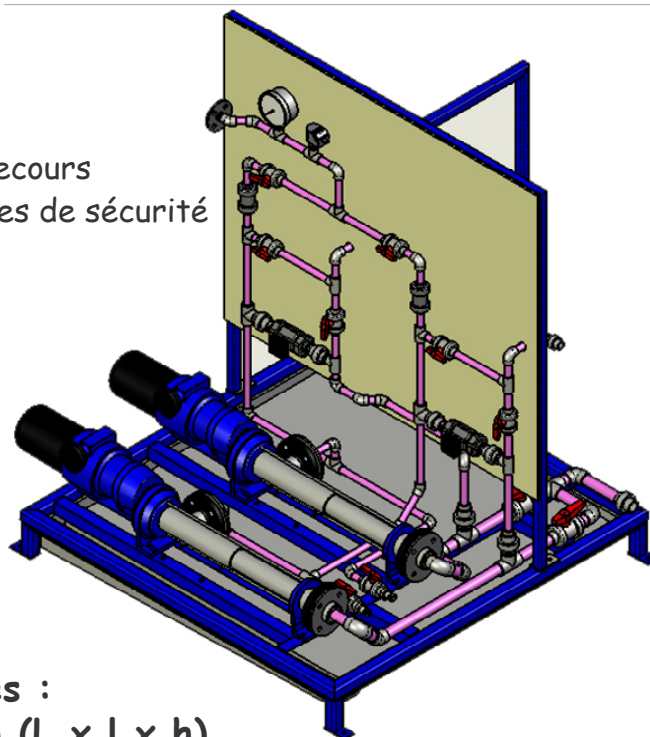
- Injection du lait de chaux sur consigne extérieur (ex : régulation de pH)
- Permutation sur la pompe de secours
- Nettoyage en ligne des pompes et du réseau

Equipements :

- Pompes Moineau ou Delasco
- Fonctionnement manuel ou automatique
- Solution 1 ou 2 lignes d'injection avec pompe de secours
- Intégration des accessoires de contrôle et organes de sécurité

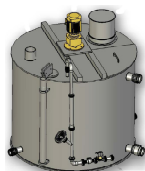
Options :

- AMS (Anti-Marche à Sec)
- Pressostat
- Débitmètre
- Détecteur de surpression
- Manomètre
- Bac à égouttature
- Coffret de raccordement
- Armoire de contrôle



Dimensions approximatives :
 1300 x 1600 x 1500 mm (L x l x h)

Ce skid peut être connecté à un poste de préparation de lait de chaux de type LM



LM

LimeDose
(LM+LS)

