

PCM DELASCO

Pompes à Tube Série Z

Réduisez vos coûts de maintenance



PCM Keep it moving

Série Z de PCM : Le Principe Péristaltique



▶ Avantages techniques

Auto-amorçage

Il s'effectue sans aide et à sec. La mise en charge n'est nécessaire que pour les produits très épais.

Fonctionnement à sec

Ceci est possible de façon épisodique sans risque pour le matériel. Le liquide pompé servant en fait de refroidisseur et de lubrifiant interne, un fonctionnement à sec prolongé accélère toutefois l'usure du tube.

Réversibilité

La construction symétrique de la pompe la rend parfaitement réversible en agissant simplement sur le sens de rotation. Les caractéristiques et les performances maximales de la pompe sont obtenues dans les deux sens de rotation.

Produits corrosifs

Le tube seul est en contact avec le fluide. Ceci élimine tous les problèmes de corrosion habituellement rencontrés avec des produits acides (chlorhydrique, sulfurique, nitrique...) ou basiques (soude, détergents...).

Produits abrasifs

L'élastomère du tube résiste mieux à l'abrasion qu'une surface métallique. De plus la possibilité de tourner à faible vitesse réduit également le phénomène d'abrasion que l'on peut rencontrer avec des produits chargés.

Produits fragiles

Le transfert dans le tube se fait sans brassage ni agitation du produit. Cette particularité alliée à la possibilité de tourner à faible vitesse, est essentielle pour le pompage de produits fragiles ou d'émulsions (latex...).

▶ LCC réduite

Le coût global d'utilisation (Life Cycle Cost) est réduit sous tous les aspects.

Coût et temps de maintenance réduits

Le tube souple est la seule pièce d'usure. Son entretien consiste en un graissage régulier.

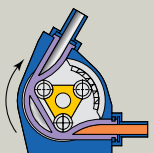
Lorsque c'est nécessaire, il se change rapidement sans démonter la pompe.

Consommation électrique réduite

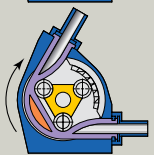
La compression requière moins d'énergie dans le cas d'un tube souple que dans le cas d'un tube armée. La consommation électrique s'en trouve réduite.

▶ Le Principe Péristaltique

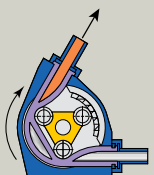
Le principe du pompage péristaltique repose sur la capacité que possède un tube en matériau souple (type élastomère) à se déformer puis à reprendre sa forme initiale.



1. Aspiration



2. Transfert



3. Refoulement

▶ Tube

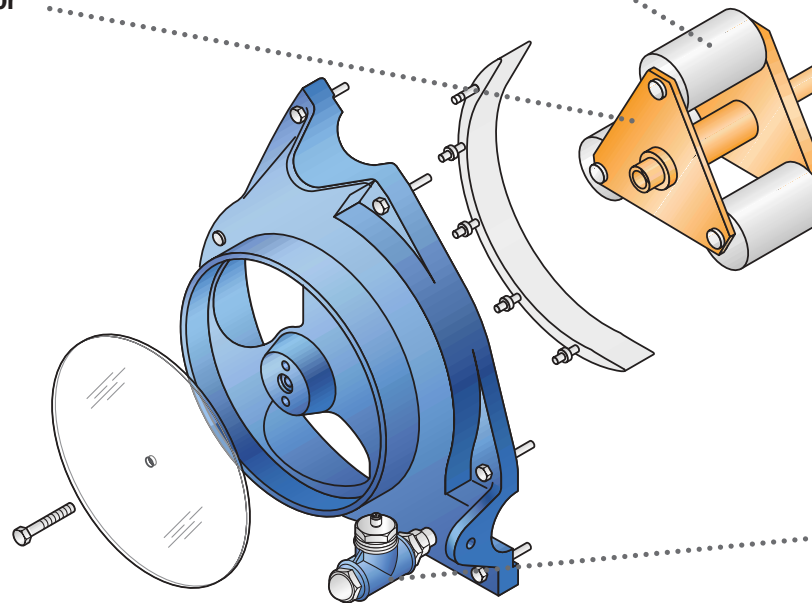
Une grande diversité de matériaux pour répondre à toutes les applications.

Suivant les tailles de pompes

- Polychloroprène (CR)
- Polyéthylène chlorosulfoné (CSM)
- Ethylène propylène diène (EPDM)
- Caoutchouc Naturel (NR)
- Silicone (SIL)
- Thermoplastique (TPA)

▶ Galet

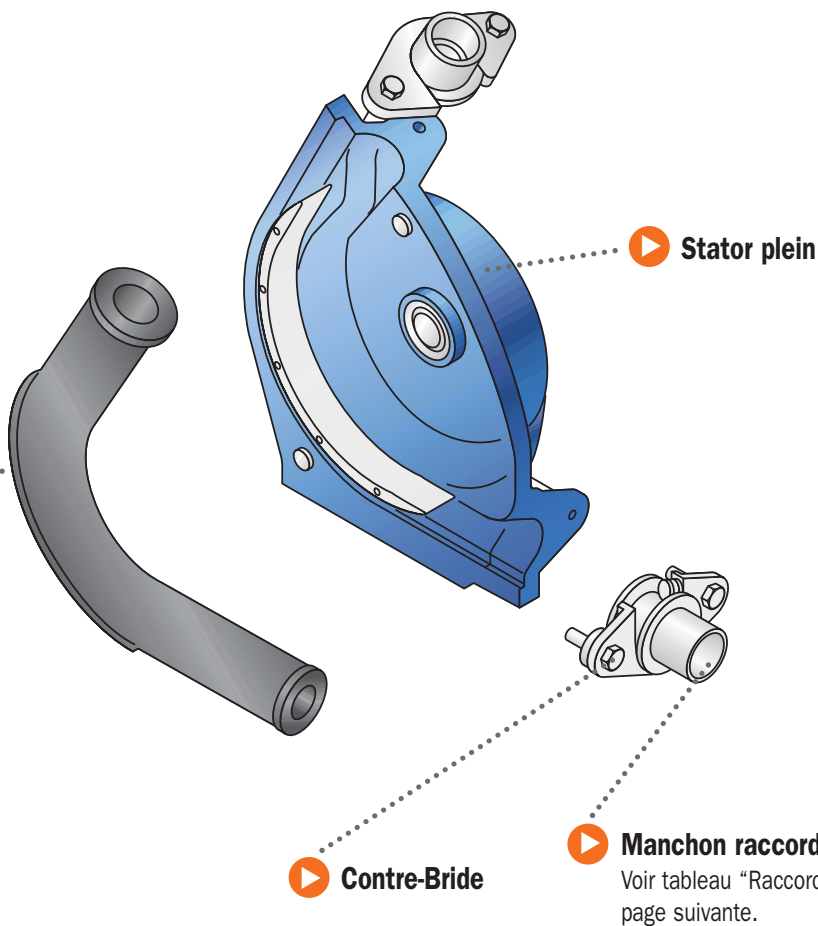
▶ Rotor



▶ OPTION : Variateur de fréquence intégré ou déporté.

Disponible sur socle ou sur chariot.

Pompe sur socle



▶ **Stator plein**

▶ **Contre-Bride**

▶ **Manchon raccord**
Voir tableau "Raccordements"
page suivante.

NOUVEAU

▶ OPTION

Détecteur de rupture de tube :

délivre un contact sec qui permet d'arrêter la pompe en cas de rupture de tube

▶ OPTION :

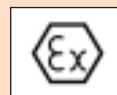
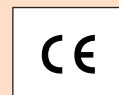
Discontacteur / inverseur et connecteur.

Disponible sur socle ou sur chariot.



Pompe sur Chariot

Directives et normes applicables



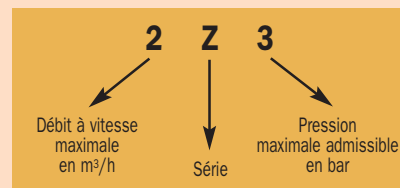
Les pompes de la série Z répondent à la directive machine et à ses normes harmonisées.
Elles répondent également à la directive ATEX.

LA GAMME

Pompes : 8 modèles sont disponibles

0.6 Z 3 - 1.3 Z 3 - 2 Z 3 - 3 Z 3
7 Z 3 - 9 Z 3 - 15 Z 3 - 20 Z 3

Lecture de la dénomination



Chaque modèle correspond à une plage de débit déterminée par le diamètre intérieur du tube.

La pression maximale s'entend en valeur de pic.

La pression, la vitesse, la fréquence d'utilisation, la température et l'abrasivité du produit pompé sont autant de paramètres qui, lorsqu'ils sont élevés, viennent affecter la durée de vie d'un tube. Nous vous recommandons de nous consulter avant de combiner plusieurs de ces paramètres. Nous pourrions vous guider afin de vous aider à optimiser le coût global de fonctionnement de votre pompe.

CARACTÉRISTIQUES HYDRAULIQUES

Densité :

Elle peut atteindre 1.8. Au delà nous consulter.

Particules :

La taille des particules solides peut atteindre 1/3 du diamètre intérieur du tube. Pour des particules molles (fruits entiers ou en morceaux ; morceaux de viande, de poisson) leur taille peut être identique au diamètre du tube.

(Voir tableau "Ø intérieur des tubes" page 4)

Matière sèche :

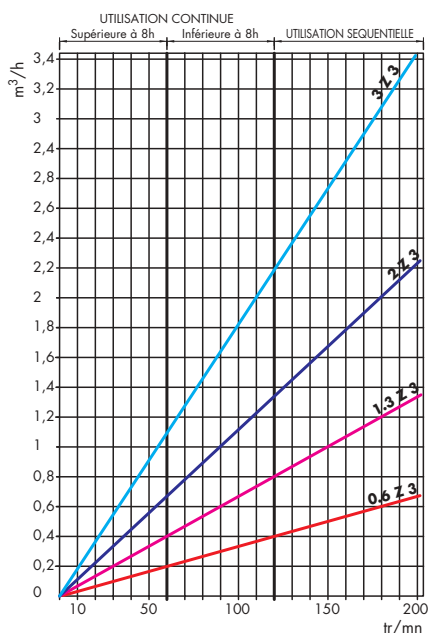
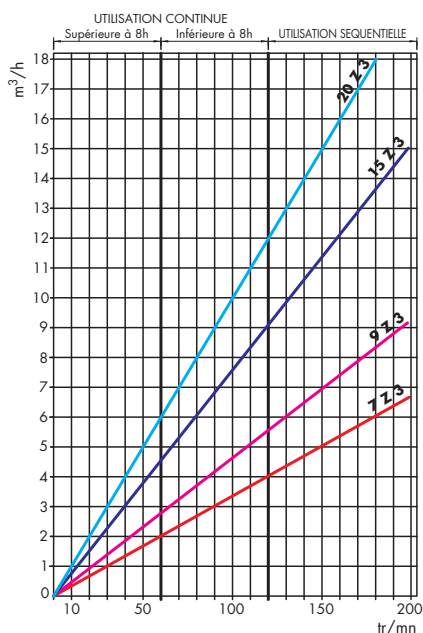
La concentration peut atteindre 25 à 60% de matières sèches en fonction de la densité. La vitesse de la pompe devra être réglée de façon à éviter l'essorage des liquides chargés, ou le bouchonnage à l'aspiration.

Viscosité :

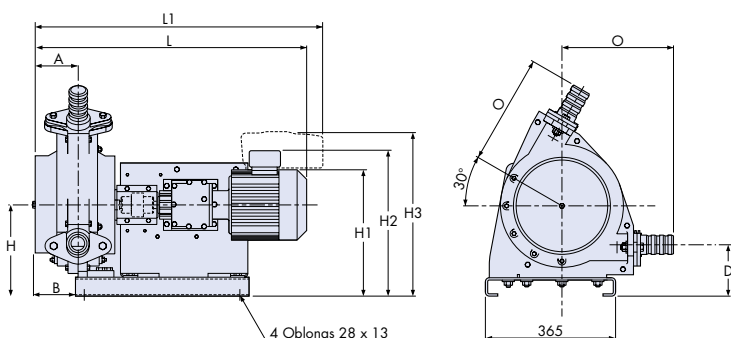
Elle peut aller jusqu'à 15000 centipoises en fonction du diamètre du tube et de la vitesse de rotation de la pompe.

Pour les viscosités importantes, l'examen d'un échantillon ou un essai de pompage peut parfois être nécessaire. Nous consulter.

Performances



Encombrement



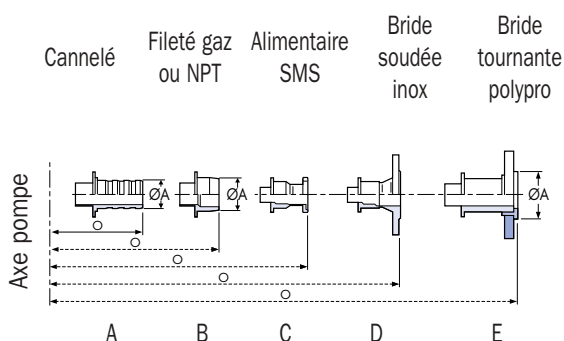
Ø intérieur des tubes

Modèle	Diamètre intérieur du tube
0.6Z3	15
1.3Z3	20
2Z3	23
3Z3	27
7Z3	35
9Z3	40
15Z3	50
20Z3	60

POMPE	Hauteur d'axe moteur	A	B	D	H	H1	H2	H3	L	L1
0.6 Z 3	63	76	71	120	180	242	269	-	512	-
	71	76	71	120	180	250	279	375	580	612
1.3 Z 3	63	86	74	106	175	237	264	-	538	-
	71	86	74	106	175	245	274	371	606	638
2 Z 3	63	96	94	115	196	258	285	-	550	-
	71	96	94	115	196	268	295	391	618	650

POMPE	Hauteur d'axe moteur	A	B	D	H	H1	H2	H3	L	L1
3 Z 3	63	96	71	132	220	282	309	-	566	-
	71	96	71	132	220	290	319	415	634	666
7 Z 3	71	127	119	144	255	325	354	450	734	766
	80	127	119	144	255	340	378	460	768	782
9 Z 3	90	127	119	144	255	350	388	470	828	827
	80	144	144	152	287	372	410	492	835	849
15 Z 3	90	144	144	152	287	382	420	502	895	894
	100	144	144	152	287	387	425	507	920	874

Raccordements



	A		B		C		D(PN16)		D(PN20)		E					
	ØA	O	ØA	O		DN	O	DN	Sched	O	DN	Sched	O	DN	ØA	O
				PP	316L											
0.6Z3	27	157	R1*	157	142	25	160	25	40	180	25	40	198	25	50	162
1.3Z3	34	190	R1*1/4	190	160	38	183	32	40	200	32	40	217	32	61	195
2Z3	34	206	R1*1/4	206	179	38	202	32	40	219	32	40	236	32	61	211
3Z3	40	231	R1*1/2	231	204	38	227	40	40	246	40	40	266	40	73	236
7Z3	53	315	R2*	315	255	51	280	50	40	300	50	40	319	50	90	320
9Z3	53	315	R2*	315	255	51	280	50	40	300	50	40	319	50	90	320
15Z3	-	-	R3*	326	301	76	331	80	40	351	80	40	371	80	125	333
20Z3	-	-	R3*	326	301	76	331	80	40	351	80	40	371	80	125	333

Applications



Pompe Z en transfert de sang de volaille



Pompe Z en neutralisation d'effluents



Pompe Z en vidange de puisards

De cet ensemble d'avantages techniques de la pompe à tube découlent des applications très variées dans de nombreux secteurs d'activité.

Secteur d'activité	Applications
Chimie – Pétrochimie	Vidange de fûts et transfert de produits corrosifs Transfert d'effluents chargés Recyclage et dosage d'acides et de bases Transfert de produits fragiles (latex)
Traitement de surface	Vidange de bains usés Régénération des bains. Recyclage. Manipulation des produits de base Transfert de boues et déchets
Traitement des eaux	Prise d'échantillons (contrôle de pH) Dosage de lait de chaux, de réactifs (sulfate ferreux, chlorure ferrique...), de flocculants Vidange de puisards Transfert de boues et déchets Transfert d'écumes et graisses
Céramique	Pompage de barbotines Recyclage d'émaux liquides
Bois	Dosage de durcisseurs et ignifugeants Préparation et transfert de colles
Papeterie Cartonnage	Pompage d'eaux chargées Alimentation de lignes d'encollage et d'encrage Transfert de sauces de couchage
Agro-alimentaire	Dosage d'antioxydants, de ferments lactiques, de levures Alimentation de machine de remplissage de boissons, vin, bière, levures, sucre liquide, arômes, colorants, moûts Extraction de broyeurs, de malaxeurs d'émulsions de viande, de poisson Transfert de jus, sang, graisses Transfert de sauces avec inclusions, de moutarde, de mayonnaise... Transfert de sirop et de confitures de fruits Dépotage de préparations de fruits avec morceaux
Santé	Extraction des réacteurs Transfert de produits épais (crème, shampooing, gels) Alimentation des évaporateurs



SIÈGE SOCIAL

PCM S.A.
17 rue Ernest Laval - BP 35
92173 VANVES Cedex
FRANCE

Tél.: +33 (0)1 41 08 15 15
Fax: +33 (0)1 41 08 15 00
contact@pcm.eu
www.pcm.eu

PCM EN FRANCE

NORD

Tél.: +33 (0)3 20 84 23 93
Fax : +33 (0)3 20 84 23 73
pcm.nord@pcm.eu

EST

Tél.: +33 (0)3 83 49 50 25
Fax : +33 (0)3 83 24 31 99
pcm.est@pcm.eu

OUEST

Tél.: +33 (0)2 51 79 42 50
Fax : +33 (0)2 51 79 42 59
pcm.ouest@pcm.eu

SUD EST

Tél.: +33 (0)4 90 44 70 60
Fax : +33 (0)4 90 44 70 65
pcm.sudest@pcm.eu

SUD OUEST

Tél.: +33 (0)5 62 48 80 52
Fax : +33 (0)5 62 48 21 00
pcm.sudouest@pcm.eu

ILE DE FRANCE

Tél.: +33 (0)1 41 08 16 16
Fax : +33 (0)1 41 08 12 18
pcm.idf@pcm.eu

PCM DANS LE MONDE

USA

Tél.: +1 713 896 4888
Fax : +1 713 896 4806
pcmdelasco@pcmdelasco.com
www.pcmdelasco.com

THAILANDE

Tél.: +66 (0)34 246 012
Fax : +66 (0)34 297 022
mwitayat@pcm.eu
www.pcm.eu

CHINE

Tél.: +86 (0)21 62362521
Fax : +86 (0)21 62362428
pcmchina@pcm.eu
www.pcm.eu

ROYAUME UNI

Tél.: +44 (0)1536 740200
Fax : +44 (0)1536 740201
sales@pcmpumps.co.uk
www.pcmpumps.co.uk

ALLEMAGNE

Tél.: +49 (0)611 60977-0
Fax : +49 (0)611 60977-20
info@delasco.de
www.delasco.de

TUNISIE

Tél.: +216 71 238 138
Fax : +216 71 231 713
pcmtunisie@pcm.eu
www.pcm.eu

RUSSIE

Tél.: +7(812)320 70 96
Fax : +7(812)320 75 12
pcmrussia@pcm.eu
www.pcm.eu